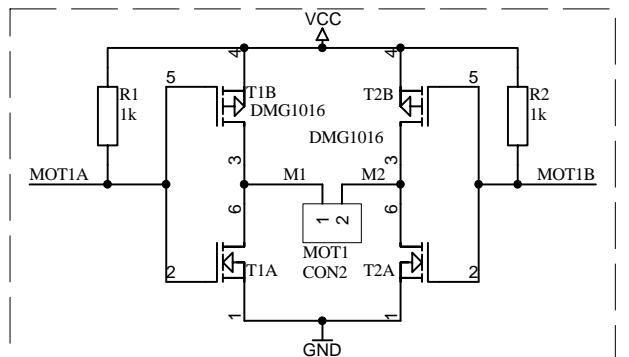
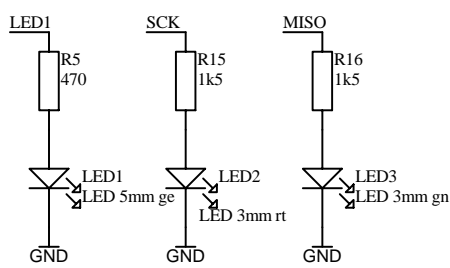
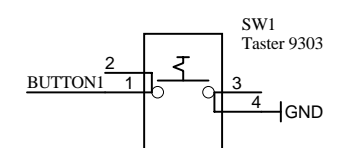
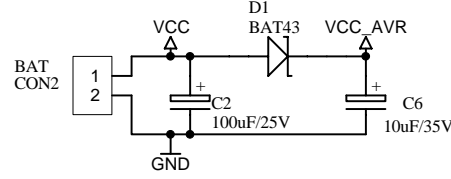


Batterie: 3* Alkali (4.5V)
 oder 4* NiMH (4.8V)
 Batteriehalter mit Verpolschutz
 oder 1N4007 in Serie zum Batteriehalter



Motortreiber für 2* DC-Motor

